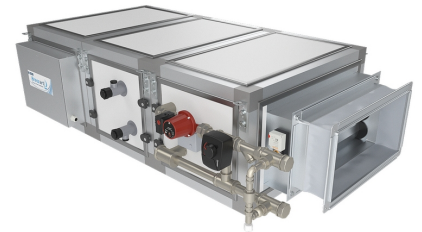


# Приточная установка 2000 Aqua W



## Описание и комплектация

- Водяной нагревателем со смесительным узлом с 2-х или 3-х ходовым клапаном.
- Водяной охладитель.
- Воздушный клапан с электроприводом с возвратной пружиной.
- Вентилятор серии ЕС.
- Фильтр 490-250-48 "EU4-1000 Aqua" (опционально "M5-1000 Aqua").
- Система цифровой автоматики JetLogic с датчиками.
- Цветной сенсорный пульт управления JLV135 с Wi-Fi.



## Функции автоматики

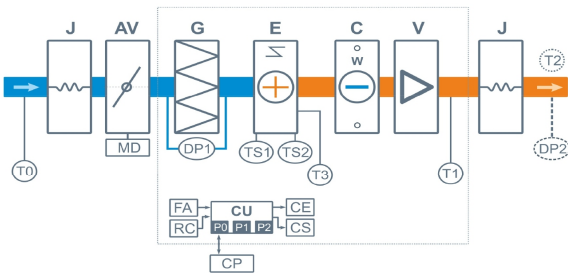
- Управление клапаном смесительного узла калорифера для нагрева воздуха до заданной температуры, защита от замораживания.
- Регулировка скорости вентилятора, 10 ступеней.
- Возможность управления различными увлажнителями воздуха с пульта вентустановки.
- Контроль загрязненности воздушного фильтра (цифровой датчик давления).
- Восемь недельных сценариев, функции «Комфорт» и «Рестарт».
- Часы реального времени (не сбрасываются при сбое питания).
- Возможность создания VAV-системы (требуется модуль JL208DP).
- Подключение к системе «умный дом» по ModBus RTU или ModBus TCP.
- Удаленное управление с компьютера или смартфона / планшета.



## Технические характеристики

Тип водяного нагревателя	W52 со смесит. узлом S3-25-4-4   S2-25-4-0,63
Тип водяного охладителя	C52
Максимальная потребляемая мощность	0,4 кВт-220В
Максимальный ток	1,7 А
Параметры вентиляторов	2400 об/мин   180 Вт × 2 штуки (ЕС-вентилятор с передзагнутыми лопатками, Китай)
Фильтр G4 490-250-48	Конечное сопротивление 190 Па (загрязнение до 150 Па)
Уровень шума LwA (акустическая мощность)	64 дБА   69 дБА   56 дБА (на всасывании   на выпуске   от корпуса)
Уровень звукового давления LpA от корпуса	42 дБА
Масса	82 кг

## Структурная схема



- J** Гибкая вставка
- AV** Воздушный клапан
- MS** Электропривод клапана, с возвратной пружиной
- G** Воздушный фильтр G4
- W** Водяной нагреватель
- C** Водяной охладитель с поддоном для конденсата
- S** Смесительный узел теплоносителя
- V** Вентилятор ЕС

- DP1** Датчик загрязнения фильтра
- DP2** Датчик давления на выходе ПУ (доп. оборудование для создания VAV-системы)
- TS** Термостат обмерзания
- T0** Датчик температуры наружного воздуха
- T1** Погружной датчик температуры обратной воды
- T2** Датчик температуры приточного воздуха
- T3** Датчик температуры воздуха в помещении (опция СТ)
- CU** Система цифровой автоматики: P0, P1 и P2 – порты RS-485 (ModBus RTU)\*
- CP** Пульт управления JLV135 или TPD283U-H
- FA** Вход для пожарной сигнализации
- RC** Вход внешнего управления (настройка с пульта)
- CE** Выход на вытяжную установку серии Extra (тип сигнала 0...10В / Modbus RTU / релейный выход 220 В)
- CS** Выход управления смесительным узлом водяного охладителя: 0-10В и сухие контакты.

\* К порту P0 можно подключить одно из устройств управления (штатный пульт CP-ST, USB-адаптер BSA-02 для связи с компьютером).  
К портам P1 и P2 можно подключить устройство управления или увлажнитель воздуха HumiAqua / HumiAqua P (опция HA / HAP), модуль JL208DP (для VAV) и др. Подробнее см. в документе «Схемы подключения».

## Полное название для заказа

Breezart 2000 Aqua W-FC

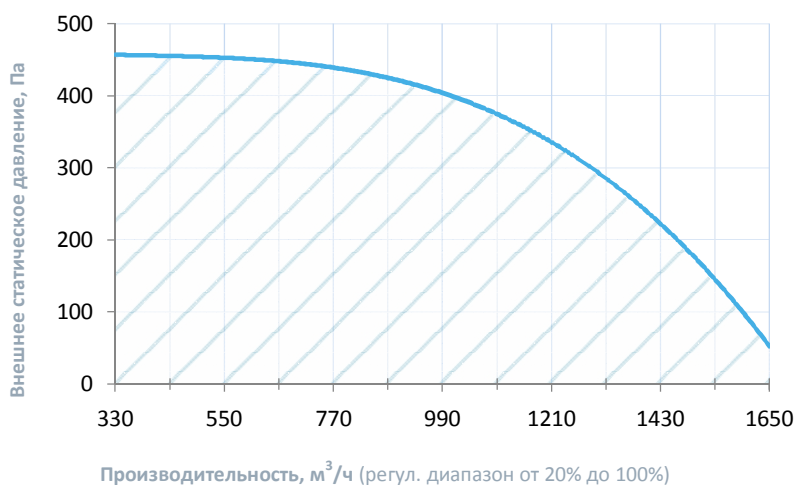
## Совместимые опции

НАР	Управление увлажнителем с водяным пред- и постнагревателем
WEB	Удаленное управление вентустановкой через web-интерфейс (штатно)
СТ	Поддержание температуры в помещении по доп. датчику температуры (каскадный регулятор)
СС	Автоматическое переключение тепло/холод (штатно, датчик Т наружного воздуха в комплекте)

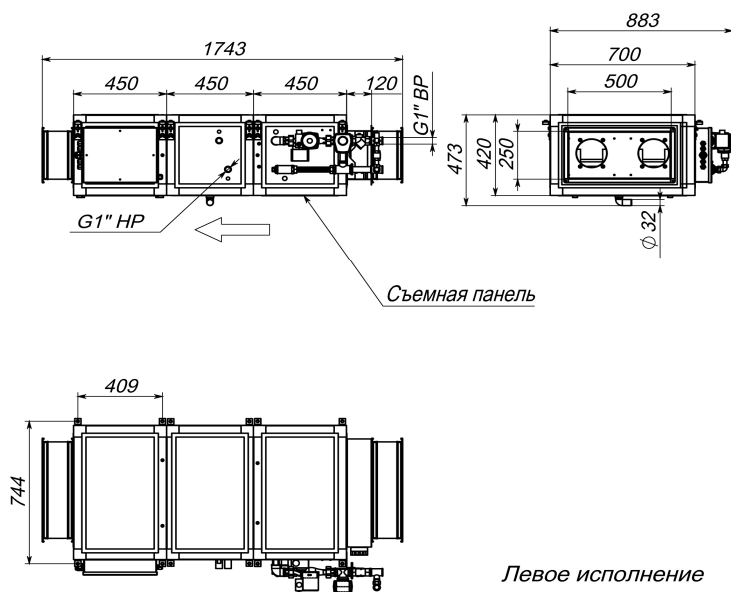
## Дополнительное оборудование

TPD-Gate	Шлюз Modbus RTU - Modbus TCP с проводным Ethernet подключением (на базе пульта TPD)
ALL EXTRA	Все вытяжные установки Breezart сбалансированные по производительности
ALL HA P	Увлажнители Breezart с водяным пред- и постнагревателем, увлажнители Carel humiSteam
JL208DP	Модуль на 4 зоны для создания VAV-системы (в комплекте трубка 1м и адаптер)
PE52	Внешний электрический преднагреватель для регионов с холодным климатом
52G-F7	Внешняя секция для фильтра тонкой очистки F7

## Вентиляционная характеристика



## Габаритные и присоединительные размеры



## Варианты исполнения

Сторона подключения:

- правая
- левая

Тип крепления:

- потолочное
- горизонтальное напольное

Сторона тех. обслуживания:

- по стороне подключения

Сторона обслуживания фильтра:

- снизу для потолочных, сверху для напольных

Для обслуживания необходимо свободное пространство не менее ширины (высоты) вентустановки

## Присоединительные размеры

Вход и выход: гибкая вставка 500 x 250 мм

Калорифер: 1" Н.Р.

Смесит. узел с 3-х ход. вентилем: 1" В.Р.

Смесит. узел с 2-х ход. вентилем: 1" Н.Р.

Патрубок дренажа: 32 мм

Водяной охладитель: 1" Н.Р.