

# Увлажнитель воздуха 2000 Humi Aqua P NF



## Описание и комплектация

Секция увлажнения испарительного типа с водяным пред- и постнагревателем. Управление от вентустановки Breezart или вентустановки стороннего производителя (требуется пульт управления). Реализовано пропорциональное управление влажностью и температурой воздуха. Один канальный датчик температуры и влажности в комплекте.

Система автоматики размещена в отдельном щите управления 400x400x150мм.



## Функции автоматики

Поддержание заданной температуры и влажности воздуха в режиме пропорционального управления (с любыми вентустановками).

## Параметры воздуха

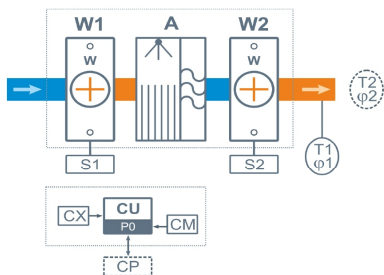
Увлажнитель предназначен для поддержания параметров воздуха в жилых помещениях в соответствии с ГОСТ 30494-2011:

- температура 19 – 23°C
- влажность 30 – 45%

## Технические характеристики

Тип водяного преднагревателя	W52 со смесит. узлом S3-25-4-4   S2-25-4-0,63
Тип водяного постнагревателя	W52 со смесит. узлом S2-0,63
Максимальный расход воздуха	2000 куб.м/ч
Максимальная потребляемая мощность	0,1 кВт-220В
Максимальный ток	0,5 А
Масса	79 кг

## Структурная схема



- J** Гибкие вставки (от 2000 типоразмера, на схеме не показаны)
- W1** Водяной преднагреватель
- S1** Смесительный узел теплоносителя
- A** Модуль увлажнения
- W2** Водяной постнагреватель
- S2** 2-х ходовой безнасосный Смесительный узел теплоносителя

- T1 φ1** Цифровой датчик температуры и влажности
- T2 φ2** Цифровой датчик температуры и влажности в помещении (опция НС), (заказывается отдельно)
- CU** Система цифровой автоматики
- CP** Пульт управления JLV135 или TPD283U-N (опция CP, недоступно при подключении увлажнителя к вентустановке Breezart), (заказывается отдельно)
- CM** Вход управления от вентустановки Breezart, недоступно при использовании опции CP
- CX** Вход управления «сухие контакты»

Совместимые опции:

- НС (цифровой датчик температуры и влажности в помещении)
- CP (стандартный Пульт управления JLV135 или TPD283U-N)

## Полное название для заказа

Breezart 2000 Humi Aqua P-NV-NF

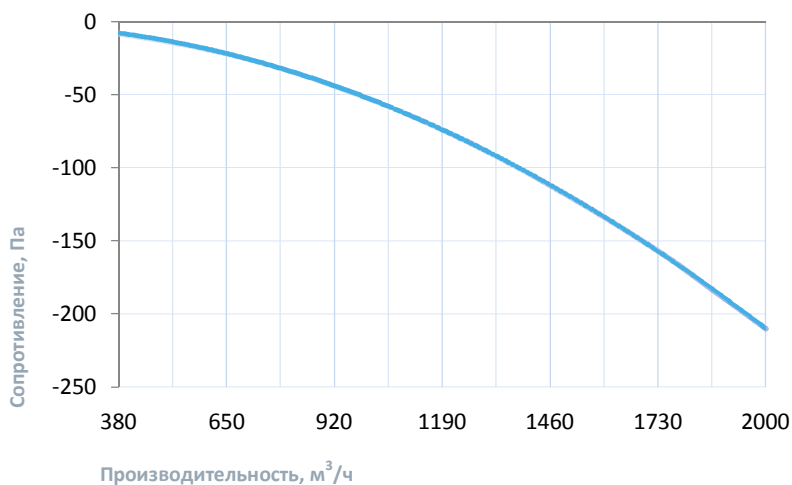
## Совместимые опции

HC	Поддержание влажности по датчику темп. и влажн. (каскадный регулятор), датчик заказывается отдел...
BCF	Система подачи биоцида
CP	Управление увлажнителем Breezart с пульта (заказ. отдельно), вкл./выкл. по сухим контактам

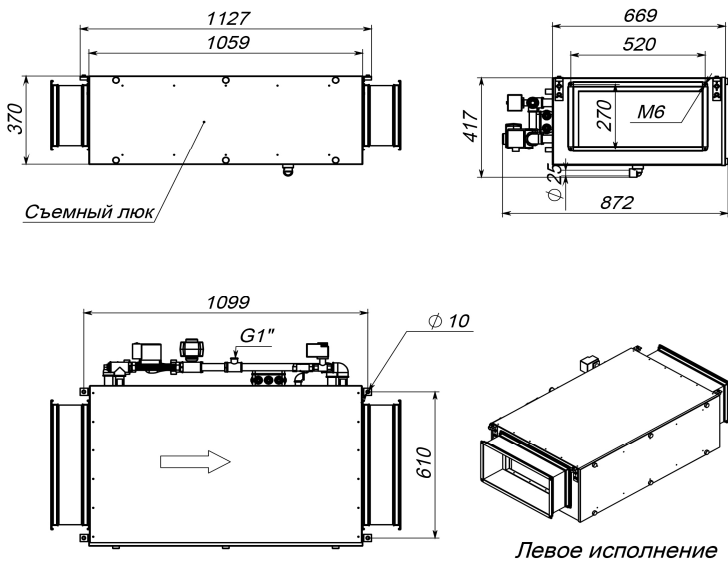
## Дополнительное оборудование

JLS30HC	Датчик влажности и температуры, выход Modbus RTU
TPD-Gate	Шлюз Modbus RTU - Modbus TCP с проводным Ethernet подключением (на базе пульта TPD)
ALL	Все приточные и приточно-вытяжные установки Breezart сбалансированные по производительности

## Вентиляционная характеристика



## Габаритные и присоединительные размеры



## Варианты исполнения

Сторона подключения:

- правая
- левая

Тип крепления:

- потолочное
- горизонтальное напольное

Сторона тех. обслуживания:

- противоположно стороне подключения

Для обслуживания необходимо свободное пространство не менее ширины (высоты) вентустановки

## Присоединительные размеры

Вход и выход: без гибкой вставки 500 x 250 мм

Калорифер: 1" Н.Р.

Смесит. узел с 3-х ход. вентилем: 1" В.Р.

Смесит. узел с 2-х ход. вентилем: 1" В.Р.

Патрубок дренажа: 25 мм

Подача воды на увлажнитель: 1/2" В.Р.