

# Приточно-вытяжная установка 2000 Lux RP VB



## Описание и комплектация

Напольная вертикальная приточно-вытяжная установка в комплектации:

- Электрический керамический нагреватель.
- 2-х каскадный переключательный полипропиленовый рекуператор (с системой защиты от замерзания, эффективная работа до -35°C).
- Воздушные клапаны с электроприводом.
- Вентиляторы серии ЕС.
- Фильтры 560-250-300-5 "EU4-2000" (опционально M5).
- Система цифровой автоматики JetLogic с датчиками и пульт JLV135 с Wi-Fi.



## Функции автоматики

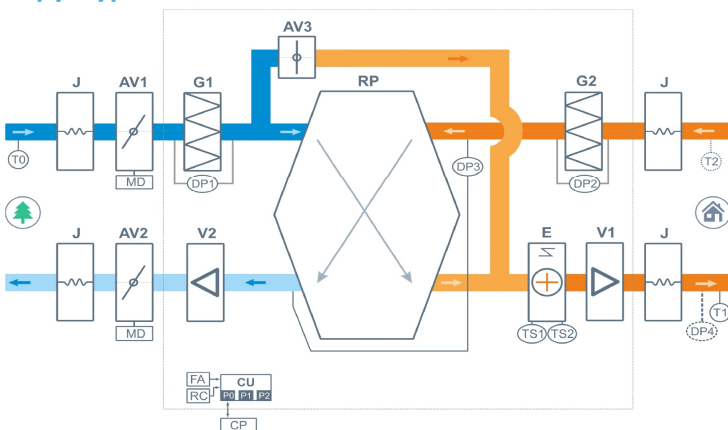
- Регулировка мощности калорифера для нагрева воздуха до заданной температуры, защита от перегрева.
- Система защиты от замерзания и система разморозки рекуператора.
- Регулировка скорости вентилятора, 10 ступеней.
- Возможность управления различными увлажнителями воздуха с пульта вентустановки.
- Контроль загрязненности воздушного фильтра (цифровой датчик давления).
- Восемь недельных сценариев, часы реального времени.
- Возможность создания VAV-системы (требуется модуль JL208DP).
- Подключение к системе «умный дом» по ModBus RTU или ModBus TCP.
- Удаленное управление с компьютера или смартфона / планшета.



## Технические характеристики

Мощность калорифера (выбрать при заказе)	10 кВт-380В   15 кВт-380В
Максимальная потребляемая мощность	11,4 кВт-380В   16,4 кВт-380В
Максимальный ток	21,3 А   28,9 А
Параметры вентиляторов	803 Вт × 2 штуки (ЕС-вентилятор с обратногозагнутыми лопатками, Китай)
Фильтр G4 560-250-300-5	Конечное сопротивление 190 Па (загрязнение до 150 Па)
Уровень шума LwA (акустическая мощность)	68 дБА   74 дБА   60 дБА (на всас. вытяжки   на выпуске притока   от корпуса)
Уровень звукового давления LpA от корпуса	47 дБА
Масса	250 кг

## Структурная схема



- |  |   |
|--|---|
| <b>J</b> Гибкая вставка  | <b>G1</b> Воздушный фильтр притока G4   |
| <b>AV1</b> Воздушный клапан притока с приводом, без возвратной пружины                     | <b>G2</b> Воздушный фильтр вытяжки G4   |
| <b>AV2</b> Воздушный клапан вытяжки с приводом, без возвратной пружины                     | <b>V1</b> Вентилятор притока, серии ЕС  |
| <b>AV3</b> Воздушный клапан летнего байпаса с приводом                                     | <b>V2</b> Вентилятор вытяжки, серии ЕС  |
| <b>DP1</b> Датчик загрязнения фильтра притока  | <b>E</b> Электрический нагреватель  |
| <b>DP2</b> Датчик загрязнения фильтра вытяжки  | <b>RP</b> Пластинчатый полипропиленовый противоточный рекуператор (с поддоном для конденсата) |
| <b>DP3</b> Датчик обмерзания рекуператора  |   |
| <b>DP4</b> Датчик давления на выходе ПУ (доп. оборудование для создания VAV-системы)       |   |
| <b>TS1</b> Аварийный термостат перегрева 2 шт., возвратный (с автоматическим перезапуском) |   |
| <b>TS2</b> Аварийный термостат перегрева 2 шт., невозвратный (с ручным перезапуском)       |   |
| <b>T0</b> Датчик температуры наружного воздуха   |   |
| <b>T1</b> Датчик температуры воздуха на выходе приточного канала вентустановки             |   |
| <b>T2</b> Датчик температуры воздуха в помещении (опция СТ)                                |   |
| <b>CU</b> Система цифровой автоматики, P0...P2 – порты RS-485 (ModBus RTU)*                |   |
| <b>CP</b> Пульт управления JLV135 или TPD283U-N  |   |
| <b>FA</b> Вход для пожарной сигнализации   |   |
| <b>RC</b> Вход внешнего управления (настройка с пульта)                                    |   |

## Полное название для заказа

Breezart 2000 Lux RP-BC-VB

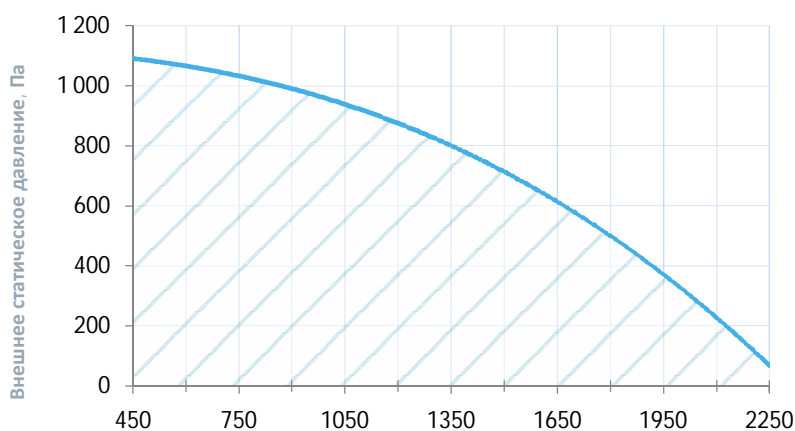
## Совместимые опции

WEB	Удаленное управление вентустановкой через web-интерфейс (штатно)
CT	Поддержание температуры в помещении по доп. датчику температуры (каскадный регулятор)
CC	Автоматическое переключение тепло/холод (штатно, датчик Т наружного воздуха в комплекте)
DC	Выход "сухие контакты" для управления ККБ типа On/Off (несовместимо с PC)
PC	Выход 0-10В для управления инверторным ККБ (несовместимо с DC)

## Дополнительное оборудование

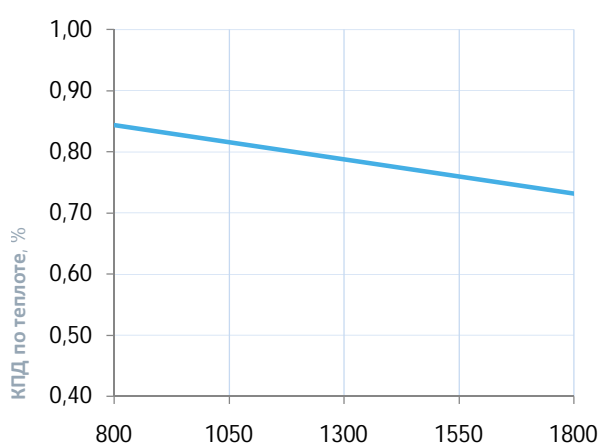
TPD-Gate	Шлюз Modbus RTU - Modbus TCP с проводным Ethernet подключением (на базе пульта TPD)
ALL HE P	Увлажнители Breezart с электрическим пред- и постнагревателем, увлажнители Carel humiSteam
JL208DP	Модуль на 4 зоны для создания VAV-системы (в комплекте трубка 1м и адаптер)
PE52	Внешний электрический преднагреватель для регионов с холодным климатом
52G-F7	Внешняя секция для фильтра тонкой очистки F7

## Вентиляционная характеристика \*



Производительность, м³/ч (регул. диапазон от 20% до 100%)

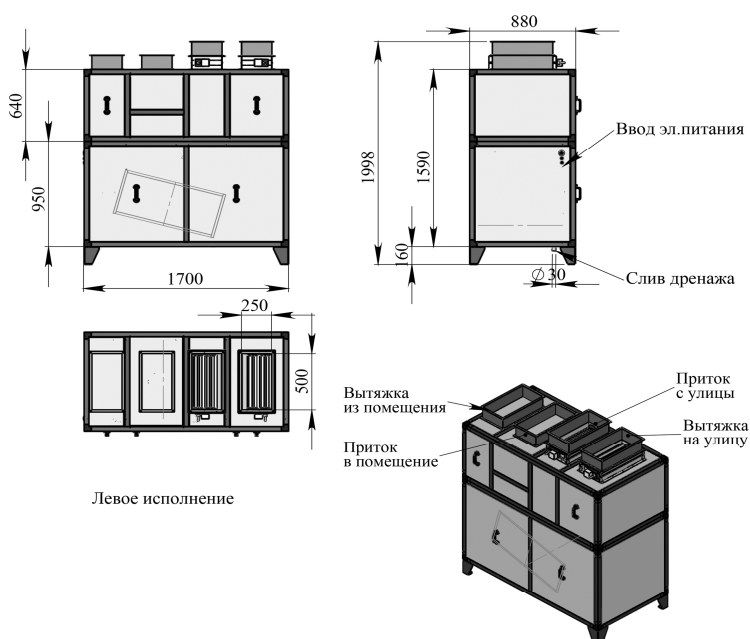
## Эффективность рекуперации \*



Производительность, м³/ч

\* На вентхарактеристике указана производительность приточного канала. Производительность вытяжного канала может регулироваться от 70% до 120% приточного канала. КПД рекуператора показано для соотношения расходов воздуха 1:1.

## Габаритные и присоединительные размеры



## Варианты исполнения

Сторона подключения:

- правая
- левая

Тип крепления:

- вертикальное напольное

Сторона тех. обслуживания:

- фронтально

Сторона обслуживания фильтра:

- фронтально

Компоновка ПВУ:

- вертикальная

Для обслуживания необходимо свободное пространство не менее ширины (высоты) вентустановки

## Присоединительные размеры

Вход и выход: гибкая вставка 500 x 250 мм

Патрубок дренажа: 32 мм